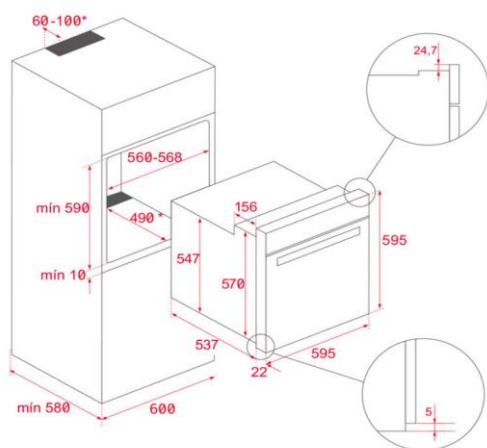




### Características gerais

- Multifunções SurroundTemp - 8 funções
- Sistema de limpeza DualClean: Auto limpeza pirolítica (3 níveis) + Teka Hydroclean® PRO automático
- Easy Steam - Assistente de vapor
- Touch Control com programação de início e fim de cozinhado
- Sistema de 1 guia telescópica Plus Extension
- 5 alturas de cozinhado
- Aquecimento rápido
- Bloqueio de segurança para crianças
- Porta com 4 vidros
- Sistema de abertura e fecho da porta **Soft Close**
- Desligar de segurança com abertura da porta
- Saída de vapores pela parte superior da porta
- Ventilação tangencial
- Bandeja profunda esmalta e grelha reforçada (com retenção de segurança)
- Iluminação interior
- Acessórios incluídos: Prato gerador de vapor

### Desenho técnico



Cor	Código	EAN
• Vidro preto	111000083	8434778031003

### Dados técnicos

• Capacidade bruta / líquida	71/70 litros
• Classificação energética	A+
• Potência máxima total	3.552 W
• Resistência superior + inferior	2.450 W
• Resistência turbo	2.000 W
• Motor turbo	25 W