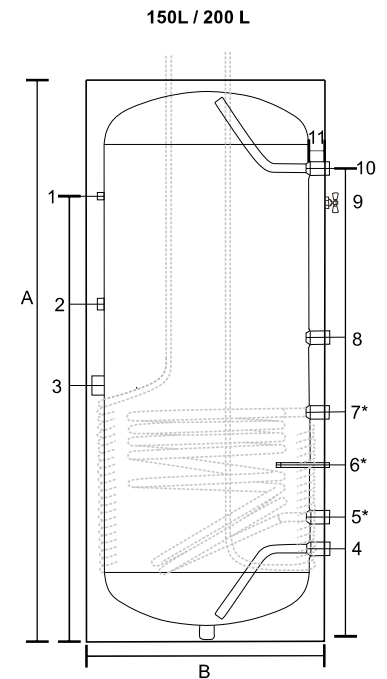


DADOS TÉCNICOS

Modelo			ES150L0S/1S		ES200L0S/1S	
Depósito	Capacidade	litros	149	146	197	194
	Pressão máx. operação	bar	6			
	Material Corpo	-	Aço Inoxidável Anti-Corrosão			
	Material Serpentina (opc.)	-	Aço Inoxidável 316L			
	Área permuta Serp. (opc.)	m ²	-	0,6	-	0,6
	Peso	Kg	44 / 49			
	Potência Resistência	W	1500			
	Consumo máx. c/resistência	W	2374			
	Temp. máx. c/resistência	°C	70			
	EcoSplit	Potencial Nominal	W	1861		
Potência Consum. (mín - máx)		W	460 - 874			
Potência Consum. (médio)		W	660			
Classe Eficiência Energética		-	A+			
Perfil Consumo		-	L			
COP (14°C)		-	3,37			
ηwh		-	138			
Consumo estimado anual (AEC)		kWh	741			
Volume água 40 °C		Litros	226			
Temp. máx. Op		°C	50°			
Gama Temp.		°C	-5 / +45			
Gás Refrigerante		-	R410a			
Ligações gás		-	3/8" - 1/4"			
Carga Gás		Kg	0,850			
Distância máxima entre unidades		m	10 (altura máx.)			
Alim. elétrica		V / ph / Hz	230 / 1 / 50			
Ruído		dB	56			
Peso	Kg	30		36		
Fluxo ar	m ³ /h	1230				
P.V.P.	€	2 760.23	2 901.00	2 855.00	2981.40	

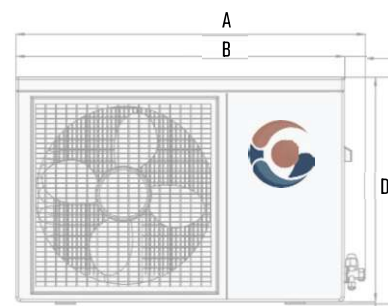


LIGAÇÕES E DIMENSÕES

#	Descrição	150L (mm)	200L (mm)	Diâmetro
1	Sonda	904	1204	Ø7 mm
2	Ânodo Magnésio	764	954	¾" F
3	Resistência Elétrica	519	724	1" ¼ F
4	Entrada AFS	214	214	¾" F
5*	Retorno Serpentina	294	294	¾" F
6*	Bainha p/ Sonda	474	474	Ø7 mm
7*	Entrada Serpentina	654	654	¾" F
8	Retorno	824	824	¾" F
9	Ligações gás	1360	1360	3/8" / 1/4"
10	Saída AQS	1194	1194	¾" F
11	Comp. ligação	53	53	-
A	Altura	1330	1460	-
B	Profundidade	550	550	-
-	Largura	520	520	-

Todas as medidas podem ter uma variação +/- 2mm
* Opcional

Unidade Exterior - EcoSplit



#	EcoSlit 150L (mm)	EcoSlit 200L (mm)
A	830	830
B	760	760
C	70	70
D	540	540
(profundidade)	280	280